



Poskenirajte kodo za nalaganje APP na vaš mobilni telefon!

Daljinsko vkapljanje naprav  
s SMS sporočilom iz vašega  
mobilnega telefona!

Daljinski nadzor in  
krmiljenje naprav kjerkoli od  
koderkoli!

# GSM / SMS krmilnik (modul) GSM SMS alarmna enota S130 / S140 / S150



## Uporabniška navodila

MARVISTRADÉ

Ta priročnik je zasnovan kot vodilo za namestitev in delovanje GSM SMS krmilnikov S130, S140, S150. Vsebina priročnika vsebuje navodila za namestitev proizvoda in splošne smernice za povezovanje z ostalimi proizvodi.

Priporočamo, da montažo opravi strokovno usposobljena oseba!

**Prosimo, da ste ob priključevanju novega krmilnika pozorni, da na vhode priključujete izključno digitalne veličine (ne analognih-napetost), ker je posledica priključevanja analognih veličin na digitalne vhode poškodba DI vezja. Prosimo preverite mesta za priključevanje digitalnih vhodov na priključitveni lestvici.**

**Pred prvo uporabo SIM kartice v napravi, izklopite preverjanje PIN številke!**

## Kazalo:

1. Uvodna predstavitev .....	3
2. Varnostne smernice .....	4
3. Standardni paket.....	4
4. Zunanji izgled.....	5
5. Funkcija .....	6
6. Nastavitve .....	6
7. Navodila za uporabo .....	11
8. Namestitev .....	13
9. Tehnična specifikacija.....	18
10. Kratek pregled morebitnih napa .....	18
11. Povezave do aplikacije za mobilne telefone, PC aplikacije, gonilnikov in navodil v elektronski obliki	19
12. Garancijska izjava .....	20

## Seznam modelov

Model št.	Razlike med posameznimi modeli
<b>S130</b>	2 digitalna vhoda, 1 alarmna povezava z relejskim izhodom, 1 neodvisni relejski izhod za SMS ukaze.
<b>S140</b>	4 digitalni vhodi, 1 alarmna povezava z relejskim izhodom, 1 neodvisni relejski izhod za SMS ukaze.
<b>S150</b>	8 digitalnih vhodov, 1 alarmna povezava z relejskim izhodom, 1 neodvisni relejski izhod za SMS ukaze.

Opozorilo: Računalniški konfigurator je brezplačen, primeren je za modele S130, S140, S150. Za S130 upoštevajte, da ima aktiven vhod1 in vhod2. Za model S140 so aktivni vhod1, vhod2, vhod3 in vhod4. Za model S150 so vsi vhodi aktivni.

## SMS seznam ukazov

SMS UKAZ	Funkcija& Akcija
<b>AA</b>	Vklop sistema, v tem stanju vhodi lahko prožijo alarme.
<b>BB</b>	Izklop sistema, noben vhod v tem stanju ne bo prožil alarma.
<b>CC</b>	Vklop neodvisnega relejskega izhoda.
<b>DD</b>	Izklop neodvisnega relejskega izhoda.
<b>EE</b>	Zahteva za GSM SMS kontrolni status.

**\*Ukaz mora vključiti geslo, pravilna oblika je geslo+SMS ukaz. Npr. Če je geslo 1234, potem lahko pošljete 1234AA za vklop, 1234BB za izklop. Geslo se lahko nastavi z računalniškim konfiguratorjem.**

## 1. Uvodna predstavitev

GSM SMS krmilnik je zelo preprosta naprava, ki se jo lahko uporabi za avtoriziran vstop, nadzor nad vrati, vkapljanje ali nadzor opreme ali sistem parkiranja vozil. GSM SMS krmilnik se lahko uporablja vseh pogojev, kjer je potrebno upravljanje vklopa/izklopa sistema, električne naprave ali opreme na daljavo z SMS sporočilom iz vašega mobilnega telefona.

Še več, GSM SMS krmilnik z več digitalnimi vhodi omogoča, da kadar je en vhod sprožen, se lahko avtomatsko vklopi sirena ali prižge luč. Istočasno bo GSM SMS krmilnik takoj poslal SMS sporočilo lastniku. To je zelo uporabno, če potrebujete nadzor in zaščito vaše opreme z nizkimi stroški.

### GSM SMS krmilnik je primeren za naslednje aplikacije:

1. Aplikacija varnostnega alarmnega sistema;
2. Nadzor in kontroliranje alarmnega sistema;
3. Avtomatski nadzorni sistem;
4. Varnostna zaščita na avtomatih;
5. Bencinske črpalke, rezervoarji, oljni ali vodni nivo;
6. Gradnja in zgradbe;
7. Vremenske postaje, nadzor rek in nadzor poplav;
8. Plinovodi, naftovodi, zaščita pred korozijo;
9. Temperatura, aplikacija puščanja vode, vrtine, čolni, vozila;
10. Varčevanje z energijo, nadzor semaforjev, nadzor ventila;
11. Transformatorske postaje;
12. Strojnice, ki so brez posadke, aplikacija nadzora sobe;
13. Avtomatski sistem, M2M;
14. GSM dostopanje do kontrolnega sistema, GSM odpiranje vrat itd...

## 2. Varnostne smernice



### Varni zagon

Ne uporabljajte GSM SMS krmilnika istočasno, ko uporabljate GSM opremo, saj je to prepovedano in lahko povzroči težave ali nevarnost.



### Motnje

Vsa preostala brezžična oprema lahko povzroči motnje signala na GSM SMS krmilniku in vpliva na njegovo delovanje.



### Izogibajte se uporabi na bencinskih črpalkah

GSM SMS krmilnika ne uporabljajte na bencinskih črpalkah. Izključite ga v bližini goriva ali kemikalij.



### Izključite ga blizu eksplozivnih mest

Ne uporabljajte ga v bližini eksplozivnih mest.



### Razumna uporaba

Prosim namestite izdelek na primerno mesto, kot je napisano v dokumentaciji. Izogibajte se mest, kjer bi bil signal pokrit ali moten.



### Servisiranje naj opravi pooblaščen servis.

Popravilo se lahko izvede le s strani pooblaščenega serviserja.

## 3. Standardni paket

Krmilna enota 1kos, GSM ANT 1kos, računalniški konfigurator in uporabniška navodila 1kos (CD), konektorji, AC/DC napajalnik 1kos.

### Opcijska dodatna oprema: (žični senzorji)





PIR senzor gibanja, senzor razbitja stekla, magnetni okenski senzor, temperaturni senzor, infrardeče bariere, senzor vibriranja, senzor nivoja vode, sirena itd.

## 4. Zunanji izgled

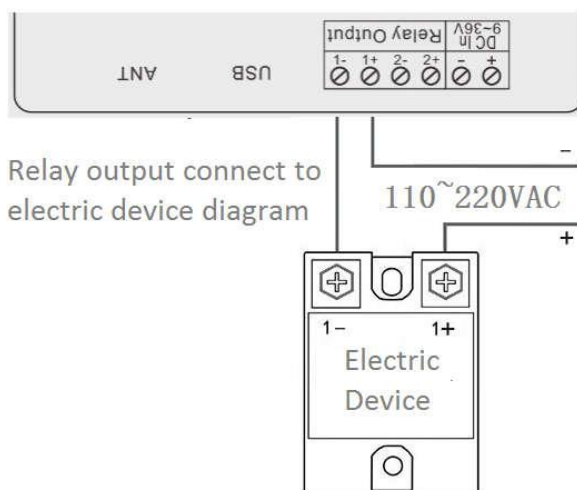
### 4.1 Izgled krmilne enote



### LED kontrolne lučke

	Indikator GSM modula: ko se prijavlja v omrežje hitro utripa; ko je registriran v omrežje, počasi utripa.
	Alarm indikator: vklopljen je stanje alarma, izklopljen je normalno stanje.
	Indikator vklopa.
	Indikator stanja releja: ko je rele sklenjen, se bo vklopil; ko bo rele razprt, bo izklopljen.

### Izgled 1



<b>ANT</b>	Priključitev GSM ANT; če GSM signal ni dovolj močan, zamenjajte 3dB GSM ANT.
<b>USB</b>	Priključitev na računalnik, za nastavitev parametrov na enoti.
<b>DC in 9~36V</b>	Zunanje napajanje; priključitev na 1,5A @9~36V DC napajanje preko AC/DC napajalnika.
<b>SIREN</b>	Priključek za sireno. Napajanje sirene ali troblje mora biti <12V DC.
<b>DC OUT</b>	+12VDC@1A zunanje napajanje za žične senzorje.
<b>GND</b>	Zemeljska točka; priključitev druge žice žičnega senzorja ali -12VDC.
<b>Digital input 1-8</b>	Digitalni vhod 1-8, priključitev ene žice žičnega senzorja.
<b>Relay output 1+</b>	Pozitivni izhod od alarma odvisnega releja. Vgrajen rele 240VAC@5A.
<b>Relay output 1-</b>	Negativni izhod od alarma odvisnega releja. Vgrajen rele 240VAC@5A.
<b>Relay output 2+</b>	Pozitivni izhod neodvisnega zunanjega releja. Vgrajen rele 240VAC@5A.
<b>Relay output 2-</b>	Negativni izhod neodvisnega zunanjega releja. Vgrajen rele 240VAC@3A.

## 5. Funkcija

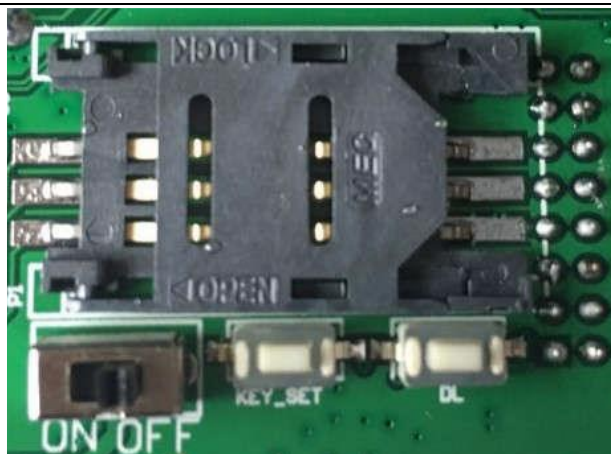
- 1 neodvisni notranji rele (240VAC@5A) se lahko priklopi/izklopi (ON/OFF) s poslanim SMS sporočilom;
- 1 z alarmom pogojen izhod notranjega releja (240VAC@5A), čas vklopa je lahko definiran od 0-120 minut, če je kateri od vhodov na krmilniku sprožen;
- 2/4/8 Alarmni logični digitalni vhodi, ki so lahko definirani kot NC, NO ali EOL;
- 3 GSM SMS številke in 5 alarmnih telefonskih številke lahko sprejme alarmno sporočilo;
- Dvosmerna komunikacija z zunanjim mikrofonom ali zvočnikom;
- Podpira vklop, izklop, zahtevan status, preklon na on ali off neodvisnega zunanjega releja z SMS ukazom;
- Geslo je zaščiteno, preprečuje dostop neavtoriziranemu uporabniku;
- Lahko se ga nastavi ali programira z računalniškim konfiguratorjem z USB kablom;
- Alarmna sporočila vsebujejo čas alarma;
- Vgrajena akumulatorska baterija lahko dela do 24 ur brez zunanjega napajanja;
- Lahko se ga upravlja kjerkoli, brez omejitve razdalje;
- Deluje na GSM omrežju, uporablja se za številne aplikacije.

## 6. Nastavitve

GSM SMS krmilnik je uporabniško prijazen. Uporabnik ga lahko nastavi preko računalniškega konfiguratorja z USB kablom. GSM SMS krmilnik ne more biti konfiguriran z SMS ukazi.

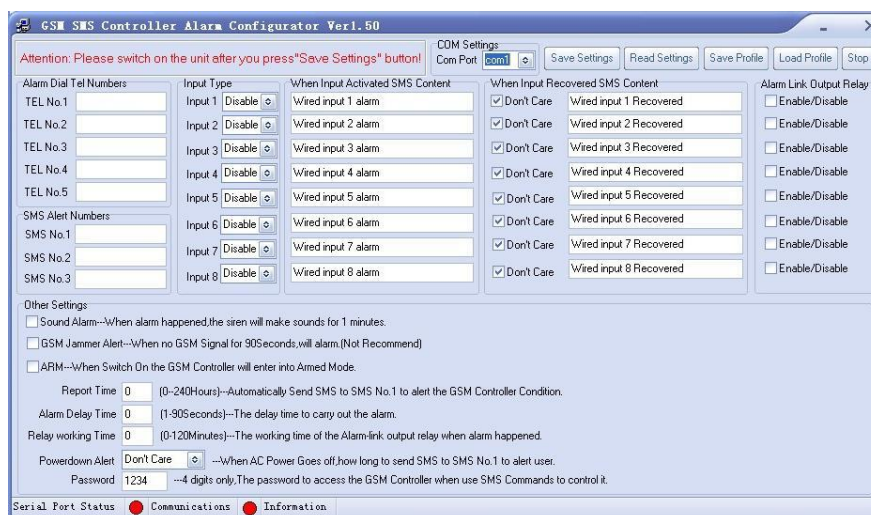
### **Nasvet:**

- 1) V izogib vstopa vsiljivca, je za izključitev naprave narejen vklopni gumb znotraj naprave. Je blizu SIM kartice. Bodite pozorni nanj in ne povejte tega drugim. **Glejte spodnjo sliko.**



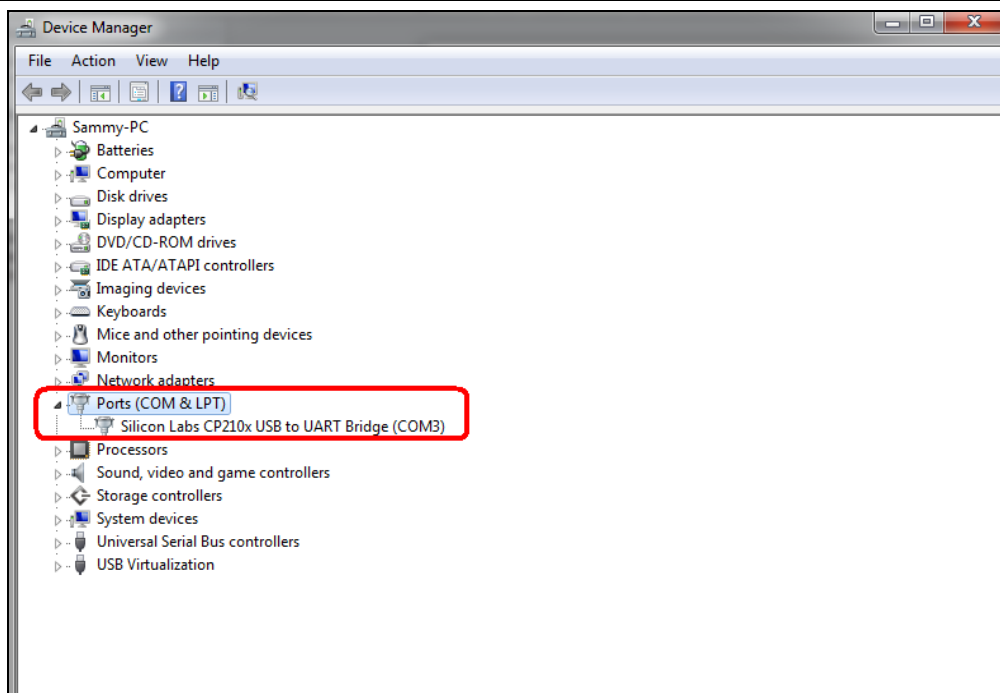
- 2) Prosim, najprej vstavite SIM kartico in nastavite GSM anteno. Nato vključite napravo, da preverite ali LED deluje, nato izključite napravo, predno jo začnete programirati z računalniškim konfiguratorjem.
- 3) Tovarniško nastavljeno geslo je 1234, lahko ga spremenite z vnosom novega gesla v računalniški konfigurator.
- 4) Dvosmerna komunikacija: ko avtoriziran uporabnik kliče enoto, bo GSM SMS krmilnik avtomatsko odgovoril na klic in dvosmerna komunikacija je vzpostavljena. Če želite testirati dvosmerno komunikacijo, se prej prepričajte, da je drugi telefon dovolj stran od krmilnika. Drugače bo prišlo do motenj zvoka (hreščanje).
- 5) Če alarmiranje ni končano, GSM SMS krmilnik ne bo mogel preiti na naslednji alarm, vse dokler se obstoječe alarmiranje ne konča.
- 6) Ob izpadu osnovnega napajanja releji ne preklopijo. Rezervno napajanje 12V DC namreč ne napaja relejev.

### Izgled računalniškega konfiguratorja

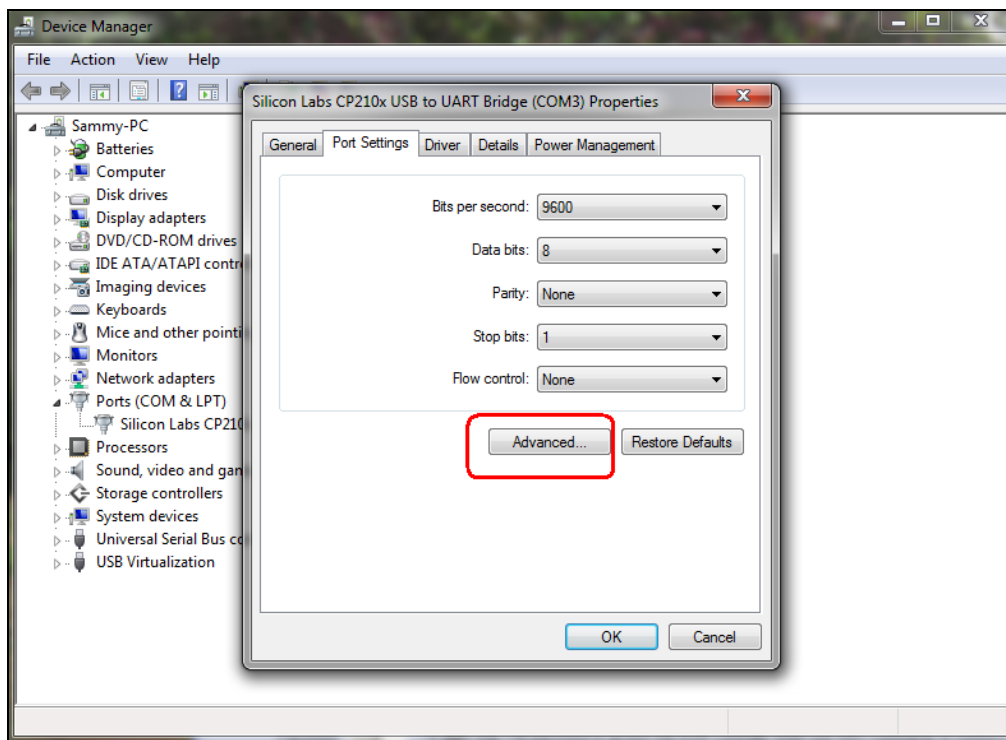


Prosim sledite naslednjim korakom, drugače nastavitve ne bodo uspešne.

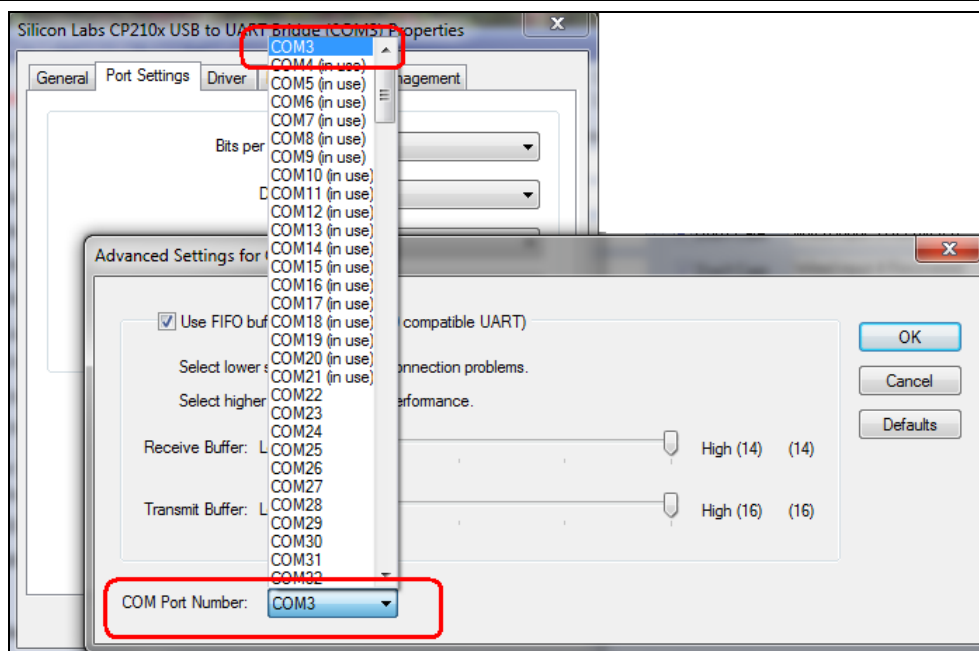
**Korak 1:** Prosim povežite enoto preko računalnika in nastavite USB gonilnike na računalniku direktno iz CD-ja. Ko to uspešno naredite, si lahko njihove nastavitve ogledate v upravljalcu naprav v Windows XP, Windows 7 ali Windows 10, kot kaže spodnja fotografija. Zapomnite si številko COM vrat. Prav tako lahko gonilnike naložite iz spletne strani Silicon Laboratories, Inc., model je CP210x.



V kolikor pri instalaciji COM vhoda računalnik ni nastavil COM vhoda od 1 do 5, potem morate nastavitve COM vrat spremeniti ročno, tako kot to prikazuje naslednji niz slik. Poglejte spodnjo fotografijo. Ko jih spremenite, ponovno zaženite računalnik.







**Korak 2:** Prosim vstavite SIM kartico z izključenim preverjanjem PIN-a v GSM SMS krmilnik;

**Korak 3:** Prosim zaženite računalniški konfigurator, konfigurator ne potrebuje namestitve;

**Korak 4:** Prosim priključite GSM SMS kontroler na računalnik z USB kablom, toda ne vključujte GSM SMS krmilnika

**Korak 5:** Prosim nastavite parametre GSM SMS kontrolerja v aplikaciji, podrobnosti lahko vidite v **Funkcijska tabela 1**;

**Korak 6:** Ko končate z nastavitvami, pritisnite **“Save Settings”** gumb, nato vključite GSM SMS kontroler, po 2 sekundah vam bo naprava javila, da je nastavev uspela. Če ne javi, da je nastavev uspela, pomeni, da ni bila nastavev uspešno izvedena. Prosim preverite Com vhod in USB priključitev. Com vhod lahko spremenite postopno, eno po eno. Če je komunikacijska LED oznaka zelena, ko pritisnete **“Save Settings”**, pomeni da je nastavev za Com vhod pravilna. V kolikor je nepravilna, prosim uporabite spodnji menu za spremembo.

**Korak 7:** Izključite enoto, nato umaknite USB povezavo in ponovno priključite enoto, da končate nastavev.

Če vam naprava ni javila, da je nastavev uspela, to pomeni, da nastavev ni uspela. Prosim preverite Com vhod in USB povezavo, nato poskusite ponoviti postopek od koraka 1 do koraka 6.

## Funkcijska tabela 1

Zadeva	Opis
<b>Com nastavev</b>	Izberite Com vhod za komunikacijo med GSM SMS kontrolerjem in računalnikom.
<b>Shranitev nastavev</b>	Shranite obstoječe nastavitve iz računalnika na GSM SMS kontroler.
<b>Branje nastavev</b>	Preberite obstoječe nastavitve GSM SMS kontrolerja na računalnik.
<b>Shranite profil</b>	Shranite nastavitve na računalniku v datoteko.

<b>Nalaganje profila</b>	Naložite shranjene nastavitve iz datoteke v računalnik
<b>Stop</b>	Ustavite komunikacijo med računalnikom in GSM kontrolerjem.
<b>Telefonske številke za klic alarma</b>	Prosim vnesite kodo klicanja vaše države, npr. +386 ali 00386 za Slovenijo. Ko alarmira, bo enota klicala na te številke enega za drugim, potem, ko bo poslala SMS alarmno sporočilo. Prosim poglejte spodnji opis.
<b>SMS opozorilo GSM številkam</b>	Prosim dodajte kodo klicanja vaše države, npr. +386 ali 00386 za Slovenijo. Ko alarmira, bo enota z digitalnim izhodom poslala SMS opozorilo z vsebino na vse te številke, enega za drugim.
<b>Vrste vhodov</b>	<b>Disable:</b> Pomeni, da se vhod ne uporablja; <b>NC:</b> kontakt je v normalnem stanju zaprt, ob alarmu se odpre; <b>NO:</b> kontakt je v normalnem stanju odprt, ob alarmu se zapre; <b>EOL:</b> konec linije, pomeni, da jo morate zaključiti z 2.2K uporom med GSM SMS kontrolerjem in digitalnim detektorjem. Poglejte nastavitveni diagram.
<b>Kdaj vhod sproži SMS sporočilo ob aktivaciji vhoda</b>	Te besede ali stavek bodo poslani v obliki SMS na opozorilne številke, kadar je sprožen vhod. Max. znakov: 34. Če vhod obdrži status sprožitve, bo GSM SMS kontroler deloval kot v primeru alarma, vendar bo samo ob sprožitvi poslal SMS sporočilo. Ponovno SMS sporočilo bo poslal, ko bo prišlo do ponovnega, novega alarma.
<b>Kdaj vhod sproži SMS sporočilo o prenehanju aktivacije vhoda</b>	Te besede ali stavek bodo poslani v SMS sporočilu na opozorilne številke, kadar je na vhodu prenehal pogoj za sproženje vhoda. Max. znakov: 34. Če je kljukica na <b>Don't Care</b> pomeni, da ob ponovni vzpostavitvi vhoda v normalno stanje ne bo pošiljalo SMS sporočil z vsebino na SMS opozorilne številke. Če bi radi prejeli SMS opozorilo, ko je vhod ponovno vzpostavljen v normalno stanje, ga prosim ne označite. Pod temi pogoji bo GSM SMS kontroler samo poslal SMS na vse SMS opozorilne številke, ne bo pa klical opozorilnih telefonskih števil. To je zelo uporabno za lastnike, ki želijo vedeti, kateri vhod je vzpostavljen, kot npr. temperaturni detektor, detektor nivoja vode itd.
<b>Alarmna povezava z zunanjim relejem</b>	Če je označena nastavev, ko je vhod sprožen, bo alarmna povezava povzročila sklenitev z alarmom pogojenega vgrajenega relejskega izhoda, relejski izhod se bo odprl po določenem času, ki je določen v <b>Relejskem delovnem času/Relay working time</b> . Drugače se alarmna povezava vgrajenega releja ne bo sklenila.
<b>Zvok alarma</b>	Označite nastavev sirene, ki bo zvonila 60 sekund med alarmiranjem.
<b>GSM Jammer</b>	Označite nastavev; medtem ko enota ne detektira GSM signal dlje kot 90 sekund, bo sirena zvonila 60 sekund in alarmna povezava z vgrajenim relejem se bo razklenila po 4 minutah (ne priporočamo).
<b>Alarmiranje</b>	Označite nastavev enote za nastavljanje alarmiranja, ko je enota vklopljena. V tem primeru bo vsak sprožen alarm sprožil alarm. Sistem bo ven poslal nastavljeno SMS sporočilo na SMS opozorilne številke, eno po eno. V tem času bo sirena zvonila 60 sekund in alarmna povezava z vgrajenim relejem se bo sklenila, rele se bo razklenil po določenem času, ki je določen v <b>Relejskem delovnem času/Relay Working Time</b> . Drugače bo sistem v ne vklopljenem statusu, ko ga vklopite.
<b>Čas poročanja</b>	Izpolnite nastavev časovnega interval poročanja v razponu 0~24 ur. Enota bo avtomatsko poslala status na prvo SMS opozorilno številko skladno z nastavitvami. Veljavno le v stanju vklopa.
<b>Zakasnitev alarmira.</b>	Nastavev zakasnitve alarmnega časa, ko je vhod sprožen. Razpon je 0~90 sekund.
<b>Čas delovanja releja</b>	Za nastavev zaprtja alarmne povezave zunanjega releja, ko naprava alarmira. Razpon je 0~120 minut.

<b>Opozorilo izključitve iz napajanja</b>	Nastavitev, ko je napajanje prekinjena ter za koliko časa, takrat pošlje SMS na prvo SMS opozorilno številko. <b>Ne skrbite</b> pomeni, da v primeru izključitve iz napajanja ne bo poslal SMS na prvo SMS opozorilno številko. <b>Neposrednost</b> pomeni, da bo poslal takoj SMS na prvo SMS opozorilno številko. Ko je ponovno napajanje vzpostavljeno, bo GSM SMS kontroler poslal SMS na prvo SMS opozorilno številko.
<b>Geslo</b>	Za nastavljanje gesla za preverjanje in avtorizacijo SMS zahtev.

#### Opozorilo:

1. Posamezni GSM operaterji uporabljajo različne SMS protokole, zato je normalno, če se vam zgodi, da enota mogoče ne more vrniti SMS potrditve normalno. To ni napaka produkta. Prav tako lahko dodate kodo države pred številko, pogledjte spodnjo tabelo:

#### Na primer:

V Sloveniji je koda **+386**, ali **00386**.

Uporabniška telefonska številka je **13570810254** in mora biti označena kot SMS opozorilna številka, številka na prikazovalniku je **13512345678**.

Problem 1: Alarm je, vendar uporabnik ni prejel SMS opozorila.

Rešitev: Prosim vnesite številko države, medtem ko nastavljate 13570810254 kot SMS opozorilno številko. Nastavite **+38613570810254** namesto **13570810254**.

Problem 2: Uporabniška številka ne more prejeti SMS opozorilnega sporočila od alarmnega prikazovalnika, alarmni prikazovalnik ne more prejeti ukaza od uporabniške številke.

Rešitev: Prosim vnesite številko države v številko alarmnega prikazovalnika. To pomeni, da bo SMS ukaz poslal na **+38613512345678** namesto **13512345678**.

## 7. Navodila za uporabo

Uporabnik lahko vklopi/izklopi napravo, vklopi ali izklopi neodvisne zunanje releje s pošiljanjem SMS ukaza na kontrolno enoto. SMS ukaz je spodaj:

#### Obvestilo:

Sistem bo takoj, brez zamude, sproedel ukaz, ko bo kontrolna enota prejela SMS ukaz.

#### 7.1 Armed/vklop

xxxxAA

“xxxx” je geslo (1-4 digitalno).

Vračilo SMS

Vklop je aktiviran.

Primer

1234AA

Ko je geslo 1234

#### 7.2 Disarm/izklop

xxxxBB

"xxxx" je geslo (1-4 digits).

Vračilo SMS

Sistem je deaktiviran.

Primer

1111BB

Ko je geslo 1111

### 7.3 Upravljanje stanja notranjega releja

xxxxCC

"xxxx" je geslo (1-4 digits).

Povratni SMS

Zunanji rele je sklenjen.

Primer

1111CC

Ko je geslo 1111

### 7.4 Izklopите neodvisne zunanje releje

xxxxDD

"xxxx" je geslo (1-4 digits).

Povratni SMS

Zunanji rele je razklenjen.

Primer

1111DD

Ko je geslo 1111

### 7.5 Zahteva sistemskega statusa

xxxxEE

"xxxx" je geslo (1-4 digits).

Povratni SMS

Naprava je vklopljena ali izklopljena

Napajanje je prisotno ali ni prisotno.

GSM vrednost je 17 ali druga vrednost.

Vgrajen rele je sklenjen ali razklenjen.

#### **Obvestilo:**

Status vgrajenega releja v povračilnem SMS je status neodvisnega vgrajenega releja. Ta status ni stanje vgrajenega releja, ki je povezan s statusom alarmnih vhodov..

### 7.6 Perioda preverjanja alarmnih vhodov

**Set Command: Password + DIN + n(1~8) + Q + yy(00~99)**

**Inquiry Command: Password +DINQ**

**Return SMS: DINn:yyS**

n je 1 do 8 in pomeni številko digitalnega vhoda DIN1 do DIN8;

yy je 00~99 (dve številki), pomeni pa čas po katerem bo krmilnik zopet preverjal alarmna stanja (01 je tovarniško nastavljen čas, 99 je ni obvestila).

Na primer: Nastavite čas na 10 sekund, SMS ukaz je: 1234DIN1Q10

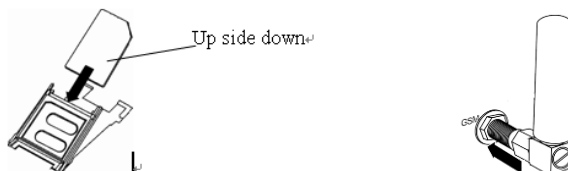
Krmilnik tako ne sporoča stanj, ki se niso spremenila znotraj periode (manjše število poslanih SMS sporočil),

## 8. Namestitev

Predno namestite kontrolno enoto, detektorje in sireno, prosim najprej testirajte sistem, vključno z žičnimi detektorji, napajanjem, GSM signalom.

### 8.1 Vnesite SIM kartico v kontrolno enoto

Zadaj v kontrolni enoti namestite GSM SIM kartico . GSM ANT mora biti vertikalno nameščena, da bo dobro delovala.

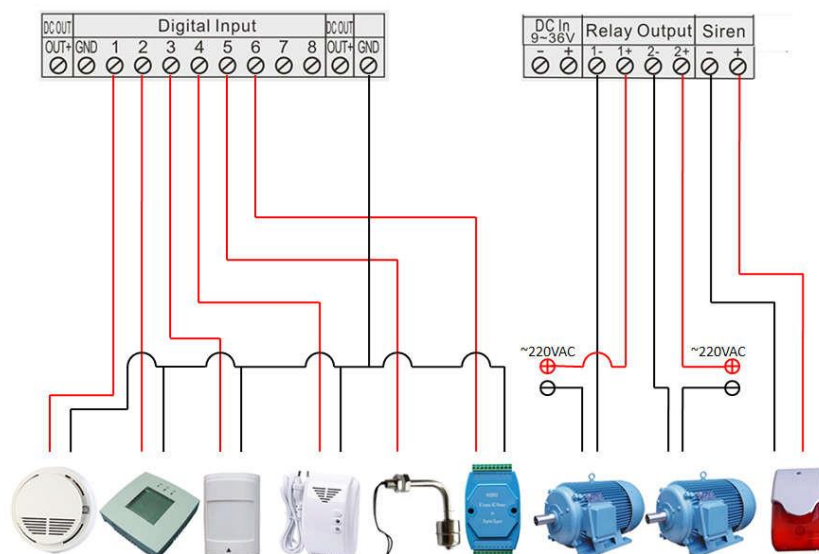


### 8.2 Priključitev žičnih detektorjev in električne opreme

Prosim pomagajte si s spodnjim diagramom, nato pritrdite žične detektorje. Detektorji se priključijo na digitalne vhode.

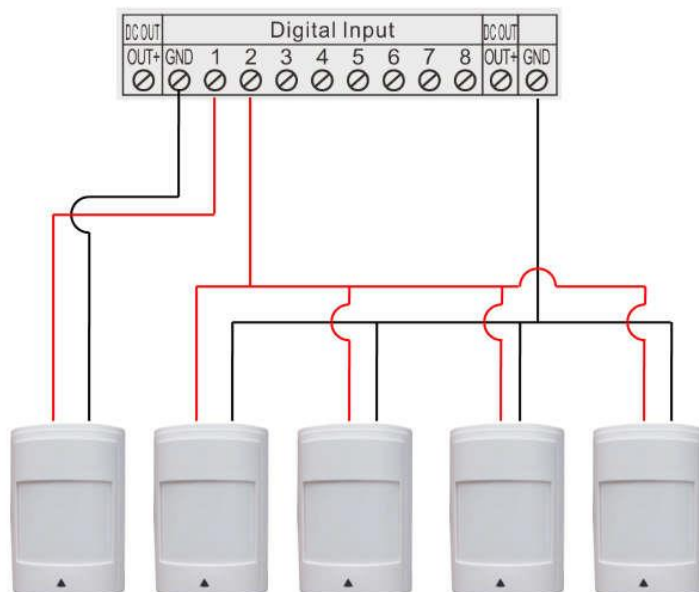
#### **Nasvet!**

- 1) Prosim pravilno nastavite nastavev: onemogočeno - disable (prednastavljeno), NC, NO ali EOL tip v računalniškem konfiguratorju;
- 2) Če nastavite vhod kot onemogočen (prednastavljeno), bo vhod nedejaven. Priporočamo uporabniške nastavitve neuporabljenega vhoda kot onemogočen.
- 3) Če nastavite vhod kot NC, mora biti detektor NC. Če uporabljate več detektorjev NC, ki so vezani na en vhod, morajo biti serijsko povezani. Prosim glejte spodnji diagram.



- 1) Če nastavite vhod kot NO, mora biti detektor NO. Če je več detektorjev NO priključenih na en vhod, morajo biti paralelno povezani. Prosim pogledajte spodnji diagram.

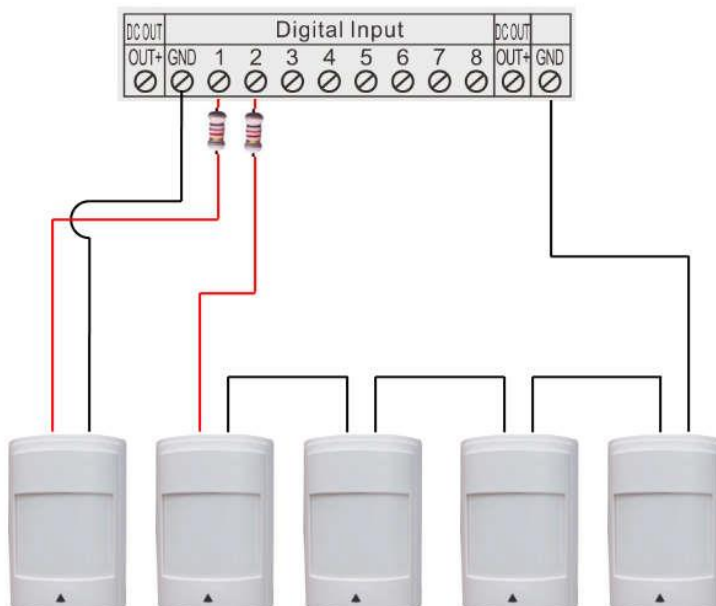
### NO Type Connection



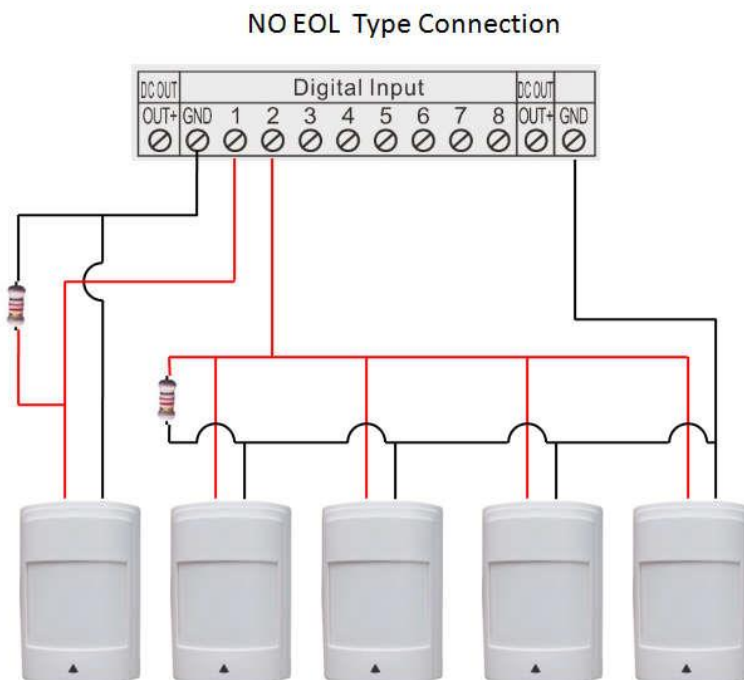
2) Če nastavite vhod kot EOL (ta tip je zelo uporaben za nadzor stanja povezave detektorjev, ko vsiljivci prerežejo žične detektorje).

- Če je detektor na NC, mora biti v serijski povezavi z 2.2K rezistorjem.
- Če je več kot en detektor priključen na vhod, so vsi detektorji na NC in morajo biti v serijski povezavi z 2.2K rezistorjem. Nato mora biti 2.2K rezistor vstavljen v zadnji detektor. Prosim pogledajte spodnji diagram.

### NC EOL Type Connection



- Če je detektor na NO, mora biti v paralelni povezavi z 2.2K rezistorjem.
- Če več kot en NO detektor kontaktira en vhod, so vsi detektorji na NO in morajo biti v paralelni povezavi z 2.2K rezistorjem, zato mora biti 2.2K rezistor vstavljen v zadnji detektor. Prosim pogledajte spodnji diagram.



- 3) Enota ima dva 240VAC@5A deklarirana releja. Za priključitev krmiljenih porabnikov zagotovite napajalni kabel ustreznih dimenzij. Prav tako preverite, ali je poraba energije manj kot 250W za dolgo trajajoče delovanje (cca. 2 uri). Če potrebujete močnejšo opremo, prosim priključite dodatni rele (*opozorilo: ko je napajanje prekinjeno, rele ne bo delal.*)
- 4) R1+ R1-je alarmna povezava vgrajenega releja. Ko sistem alarmira, se bo sklenil. Rele bo sklenjen toliko časa, kot je definirano v **Relay Working Time/relejski delovni čas**. Izhodna moč je 700W. Če potrebujete močnejšo opremo, priključite dodatni rele.
- 5) R2+ in R2-so izhodi vgrajenega releja, ki ga krmilimo s SMS ukazi. CC je sklenjen, DD je razklenjen, EE zahteva status.
- 6) +12VDC je za izhod za napajanje žičnih detektorjev, če detektorji potrebujejo 12VDC napajanje, jih povežite na +12VDC. 12VDC napajanje je zunanje napajanje in ni vezano na rezervno baterijsko napajanje. *Opozorilo: Ko je zunanje napajanje prekinjeno, +12VDC napajanje ne bo delovalo.*

### 8.3 Tipična aplikacija

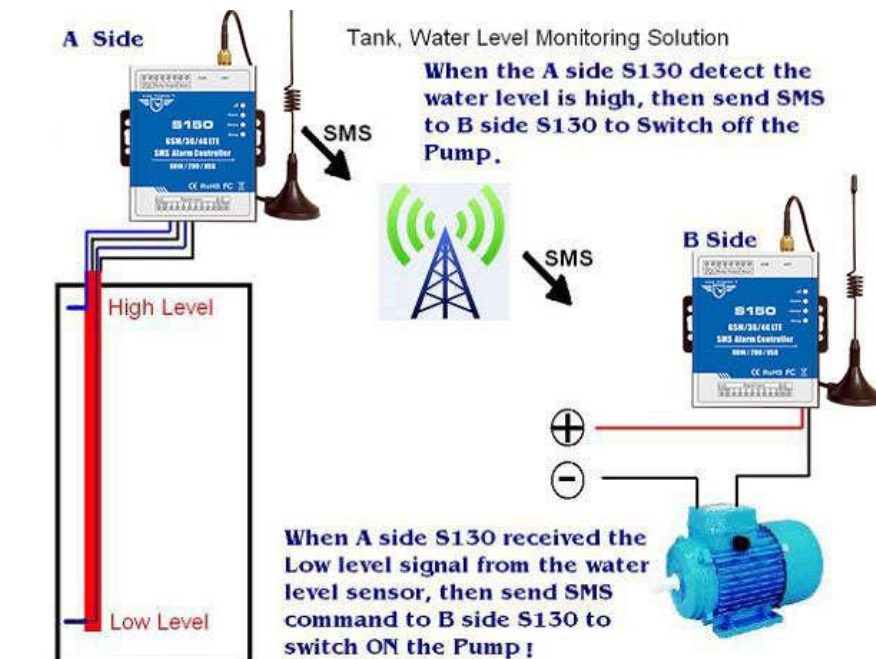
Ena od tipičnih aplikacij za GSM SMS kontroler je avtomatski nadzor nivoja vode. Prosim pogledjte spodnji diagram. Prav tako se lahko uporablja za številne druge rešitve:

1. Aplikacija varnostnega alarmnega sistema;
2. Nadzor in kontroliranje alarmnega sistema;
3. Avtomatski nadzorni sistem;
4. Varnostna Zaščita na avtomatih;
5. Bencinske črpalke, rezervoarji, olje ali vodni nivo;
6. Gradnja in zgradbe;
7. Vremenske postaje, nadzor rek in nadzor poplav;
8. Plinovodi, naftovodi, Zaščita pred korozijo;
9. Temperatura, aplikacija puščanja vode, vrtine, čolni, vozila;
10. Varčevanje z energijo, nadzor semaforjev, nadzor ventila;
11. Transformatorske postaje;
12. Strojnice, ki so brez posadke, aplikacija nadzora sobe;
13. Avtomatski sistem, M2M;

**Primer aplikacije št. 1**

**Avtomatski nadzor vode/cisterne za olje in kontrolna rešitev z velike razdalje**

Ta rešitev je primerna za cisterne, ki so stran od motorja črpalke. Za detekcijo nivoja tekočine lahko uporabljamo drugačen način detekcije. Prav tako uporabnik lahko uporablja SMS ukaz za priklju izključitev motorja črpalke, ko uporabljate neodvisni zunanji rele. Ta rešitev je prim.za več podobnih nadzornih aplikacij.



**Method:**

1. Use the Water Level Sensor(WL-03) to detect the water level, it can detect the low level and high level, 2 wires for low level, connecting to S130 Input 1, 2 wires for high level, connecting to S130 Input 2.
2. Set the SIMcard Number in B side S130 as the first SMS alarm number in A side S130, and modify the SMS Alert content as "CC" to input 1, "DD" to input 2. so when Low level detected, the A side S130 will send CC command to B side S130 to switch ON the Pump, when high level detected, will send DD to B side S130 to swith OFF the Pump!

**Razlaga:**

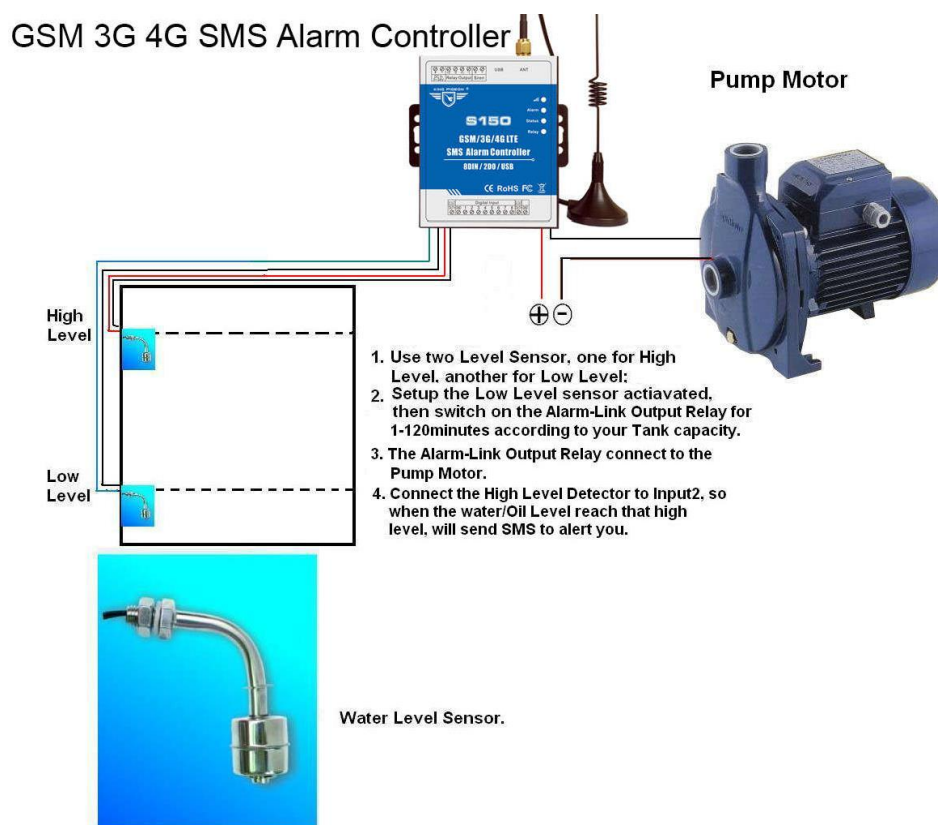
- 1) Uporabite detektor nivoja vode (WL-04) za detektiranje nivoja vode. Lahko detektira nizek nivo ali visoki nivo. 2 žici so za nizek nivo, priključitev na vhod 1, 2 žici za visoki nivo, priključitev na vhod 2.
- 2) Nastavite številko SIM kartice na B stran GSM SMS kontrolerja kot prvo SMS alarmno številko na A stran GSM SMS kontrolerja in prilagodite SMS opozorilno vsebino kot **1234CC** (1234 je geslo) za vhod 1, **1234DD** za vhod 2. Ko detektira nizek nivo, bo A stran GSM SMS kontrolerja poslala **1234CC** ukaz na B stran GSM SMS kontrolerja za priključitev črpalke. Ko detektira visoki nivo, bo poslal **1234DD** na B stran GSM SMS kontrolerja za izključitev črpalke. To pomeni, da A stran alarmira, medtem ko B stran pošlje GSM SMS kontrolerju ukaz.

**Primer aplikacije številka 2**



## Lokalni avtomatski nadzor in kontrolna rešitev vode/rezervoarja za olje

Ta rešitev je primerna za rezervoarje, ki so blizu motorja črpalke in lastnik ve, koliko minut črpalka potrebuje za polnjenje rezervoarja na najvišji nivo vode. Detektor nivoja vode lahko uporablja druge vrste. Prav tako lahko uporabnik uporabi SMS ukaz za priključitev ali izključitev črpalke motorja, kadar uporablja neodvisni zunanji rele. Ta rešitev je primerna za veliko podobnih nadzornih aplikacij.



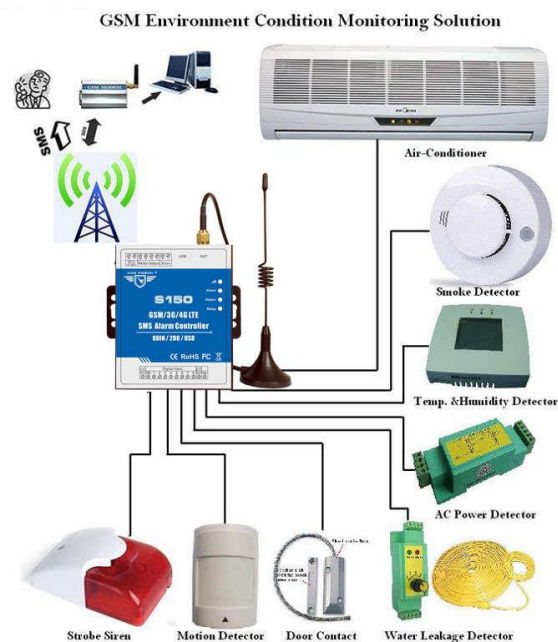
### Primer aplikacije številka 3

## Rešitve nadzora okoljskih pogojev

Ta rešitev je primerna za nadzor okoljskih pogojev. Kadar temperatura ali vlaga preseže določene vrednosti, se vklopi klimatska naprava. Prav tako lahko uporabniki uporabijo SMS ukaz za priključitev ali izključitev klimatske naprave, kadar uporabljajo neodvisni zunanji rele. Ta rešitev je primerna za veliko podobnih nadzornih aplikacij.

### 8.3 Nastavitev glavne enote

Glavna enota mora biti nastavljena na pozicijo, da jo oseba ne doseže, prav tako mora tam biti vir napajanja, GSM signal mora biti dovolj močan.



## 9. Tehnična specifikacija

- Nazivna napetost: 12VDC @ 2A; rang 9~36V DC
- Delovna temperatura: -10°C ~ +60°C;
- Temperatura shranjevanja: -20°C ~ +60°C;
- Relativna vlaga: 10-90%, brez kondenzacije;
- GSM frekvenca: 900/1800/1900Mhz;
- Komunikacijski protokol: GSM faza 2/2+ (vključuje storitev podatkov);
- Digitalni vhodi: 2 / 4 / 8;
- Akumulatorska baterija: 24 ur v stanju pripravljenosti;
- Povezana napetost na zunanjih relejih: 5A/240V AC;
- Neto teža: 0,50Kg.

## 10. Kratek pregled morebitnih napak

PROBLEM	VZROK	MOŽNA REŠITEV
GSM modulska iniciacija ni uspela	<ol style="list-style-type: none"> <li>1) Akumulatorska baterija z nizko napetostjo; GSM modulska priključitev je izgubljena med transportom;</li> <li>2) GSM signal je preveč šibek.</li> </ol>	<ol style="list-style-type: none"> <li>1) Prosim preverite napajanje;</li> <li>2) Prosim odnesite napravo na servis, da pregledajo vtičnico in priključitev na GSM modulu;</li> <li>3) Prosim zamenjajte lokacijo, kjer je nameščena naprava.</li> </ol>
Avtomatski ponovni zagon	<ol style="list-style-type: none"> <li>1) Akumulatorska baterija z nizko napetostjo</li> </ol>	<ol style="list-style-type: none"> <li>1) Prosim preverite napajanje;</li> </ol>
Lažni alarm	<ol style="list-style-type: none"> <li>1) PIR detektor gibanja je nameščen napačno;</li> <li>2) NC/NO/EOL je napačno.</li> </ol>	<ol style="list-style-type: none"> <li>1) Prosim preberite natančno navodila za namestitev PIR detektorja gibanja;</li> <li>2) Prosim preverite tip detektorja NC/NO type in ali so sigurno priključeni na 2.2K resistor v nizu neuporabljenih vhodnih portov.</li> </ol>
Alarm brez SMS /kliče/. Ne reagira potem, ko pošlje SMS	<ol style="list-style-type: none"> <li>1) GSM protokol komunikacije;</li> <li>2) Niso nastavljene SMS številke za opozorilo/klicane številke.</li> <li>3) Velika začetnica v SMS.</li> </ol>	<ol style="list-style-type: none"> <li>1) Prosim nastavite SMS opozorilne številke;</li> <li>2) Prosim poglejte navodila za nastavev telefonskih številk;</li> <li>3) Prosim preverite ukaz z CAPS LOCK in pravilnim formatom.</li> <li>4) Prav tako prosim zamenjajte GSM operaterja, da vidite, kako deluje njihova SIM kartica.</li> </ol>

## **11. Povezave do aplikacije za mobilne telefone, PC aplikacije, gonilnikov in navodil v elektronski obliki**



Aplikacija za mobilne telefone



PC aplikacija za nastavljanje krmilnika MT S130 – S150

[https://marvis-trade.si/Krmilniki/S150/S130\\_PC\\_Configurator.rar](https://marvis-trade.si/Krmilniki/S150/S130_PC_Configurator.rar)



CP2102Gonilniki za UART – RS232 Bridge

[https://marvis-trade.si/Krmilniki/Gonilniki/CP210x\\_Universal\\_Windows\\_Driver.zip](https://marvis-trade.si/Krmilniki/Gonilniki/CP210x_Universal_Windows_Driver.zip)



Navodila za krmilnik MT S130 - S150 v elektronski obliki

[https://marvis-trade.si/Krmilniki/S150/S150\\_GSM\\_krmilnik\\_SLO.pdf](https://marvis-trade.si/Krmilniki/S150/S150_GSM_krmilnik_SLO.pdf)

## 12. Garancijska izjava

Izjavljamo:

- da bo proizvod v garancijskem roku brezhibno deloval, v kolikor se boste ravnali po danih navodilih,
- garancijski rok začne teči z izročitvijo blaga potrošniku,
- da bomo v garancijskem roku odpravili okvare in pomanjkljivosti v času, ki ne bo daljši od 45 dni,
- da bomo zagotovili servisne usluge in potrebne nadomestne dele za proizvod vsaj še za trikratno osnovno garancijsko dobo,
- da bomo proizvod, ki ne bo popravljen v omenjenem roku, na vašo zahtevo zamenjali z novim oz. vrnili protivrednost izdelka.

Garancija preneha zaradi:

- neupoštevanja priloženih navodil ali malomarnega ravnanja z izdelkom,
- posega v izdelek, ki ga je opravila nepooblaščen oseba,
- poškodbe zaradi elementarne nesreče – poplave, požara ipd.,
- poškodbe, nastale zaradi mehanskih udarcev po krivdi kupca ali tretje osebe, če so odstranjene ali poškodovane garancijske nalepke ali ser. številke.

### **GARANCIJSKI ROK: 12 mesecev**

**Garancija velja od dneva nakupa izdelka, kar kupec dokaže s priloženim računom in pravilno izpolnjeno garancijo.**

Firma , sedež in servis proizvajalca-prodajalca :

**MARVIS TRADE** d.o.o., Polica 34b, 1290 Grosuplje tel. 01 4272971, faks 05 9971244, e-pošta [info@marvis-trade.si](mailto:info@marvis-trade.si)

Seznam pooblaščenih servisov:

**MARVIS TRADE** d.o.o., Polica 34b, 1290 Grosuplje, tel. 01 4272971

**Prodajalec, naziv blaga in datum prodaje – izročitve je razviden iz računa, ki je sestavni del garancijskega lista.**