



Daljinsko odpiranje vrat,
zapornic, garažnih vrat z
brezplačnim klicem iz vašega
mobilnega telefona!

Daljinsko vključevanje naprav z
brezplačnim klicem iz vašega
mobilnega telefona!

GSM daljinsko odpiranje vrat

GSM daljinsko stikalo



Uporabniška
navodila
MT RTU5024

Ver 1.1

Kazalo

1	Kratek uvod.....	3
1.1	Lastnosti:.....	3
1.2	Specifikacija.....	4
1.3	Dimenzije.....	4
1.4	Vsebina.....	4
2	Varnostne smernice.....	5
3	Diagram.....	5
4	Standardna žična priključitev:.....	6
5	Montaža in nastavitve.....	6
5.1	Začetek (ta korak je obvezen):.....	7
5.2	Sprememba gesla.....	8
5.3	Upravljanje avtoriziranih številke.....	8
5.3.1	Dodajanje avtorizirane številke:.....	8
5.3.2	Zahteva po poziciji avtorizirane številke (serial):.....	8
5.3.3	Zahteva po serijski številki uporabnika.....	8
5.3.4	Brisanje avtorizirane številke (ali da prepisete pozicijo z drugo številko)......	8
5.4	Nastavitev nadzora releja.....	9
5.4.1	Dovoljenje, da vse številke lahko kličejo v modul za nadzor:.....	9
5.4.2	Dovoljenje, da le avtorizirane številke lahko kličejo za nadzor (klicatelj - ID za varnost, tovarniško prednastavljeno):.....	9
5.4.3	Koliko časa rele ostane zaprt (ON) po prejemu klica (enota: sekunde).....	9
5.4.4	Nastavitev pošiljanja SMS potrditev, ko je rele ON/OFF.....	9
5.4.5	Ne potrebujete potrditvenega SMS ko je rele ON/OFF.....	10
5.4.6	Nadzor ON/OFF releja z SMS ukazi.....	10
5.5	Ostalo:.....	10
5.5.1	Avtomatsko SMS poročilo samotestiranja na 1. številko (enota:ura).....	10
5.5.2	Zahteva po trenutnem status.....	10
5.5.3	Zahteva po IMEI kodi modula in firmware verziji.....	10
5.5.4	Ponastavljanje - resetiranje.....	11
6	Pomembne informacije.....	11
7	Vzdrževanje.....	11
8	Povezava do navodil v elektronski obliki.....	11
9	Garancijska izjava.....	12

Ta priročnik je zasnovan kot vodilo za namestitev in delovanje MT RTU5024 GSM modula za krmiljenje odpiranja električnih vrat. Vsebina priročnika vsebuje splošna navodila za namestitev MT RTU5024 in niso namenjena za namestitev drugih produktov. Priporočamo, da montažo opravi strokovno usposobljena oseba.

PROSIMO PREBERITE NAVODILA PRED MONTAŽO ! PROSIMO DA PRED 1. UPORABO SIM KARTICE V NAPRAVI, IZKLOPITE PREVERJANJE PIN ŠTEVILKE.

1 **Kratek uvod**

MT RTU5024 GSM modul za krmiljenje odpiranja vrat je zmožljiva naprava, ki se uporablja za avtoriziran dostop skozi vrata, kontroliranje vrat, vklop ali nadzor opreme sistema parkiranja vozil. Pravzaprav se lahko MT RTU5024 uporablja vsepovsod, kjer je potreben nadzor vklopa/izklopa vašega sistema, naprav, opreme z **BREZPLAČNIM** klicem iz vašega mobilnega telefona.

Potrebno je le poklicati na avtorizirano številko in vrata ali pregrada se odprejo. Ali pa se naprava vklopi ali izklopi preko GSM modula za krmiljenje odpiranja vrat. Tu ni nobenih stroškov klica, GSM modul zavrne klic, ki ga prejme od avtorizirane številke ter izvede vklop/izklop.

Še več, uporabnik je lahko avtoriziran le za določen čas, nato GSM modul uporabnika avtomatsko preklopi v status neavtoriziranega uporabnika.

MT RTU5024 podpira GSM komunikacijo, ki je zelo primerna za nadzor naprav na zunanjih objektih telekomunikacijskih podjetjih, transportnih podjetjih ali elektro podjetjih, ipd. Lahko avtorizirate, da le določene osebe, ki vzdržujejo ali popravljajo objekt, lahko odprejo vrata v določenem času, s tem pa prihranite velik strošek z izdelavo velikega števila ključev od ključavnic. Prav tako lahko nadzorujete, kdaj so vrata odprta/zaprta ali nedovoljeno odprta.

1.1 **Lastnosti:**

Prednosti

- Quad-band GSM, lahko ga uporabljate kjerkoli po svetu, kjer je pokritost GSM signala;
- Nobenih stroškov klicanja. GSM relejsko stikalo bo zavrnilo klic iz avtorizirane številke in izvedlo preklon na prvi klic;
- Več aplikacij (vrata, stebrički, zapornice, garažna vrata, polkna in dostop do vrat ali naprav);
- Varnost – uporablja klicno številko kot ID klicatelja za identifikacijo, nepoznani klicatelji so ignorirani;
- Lahko se ga upravlja od kjerkoli, ni omejitev oddaljenosti;
- Dodajanje ali odvzemanje uporabnikov s SMS ukazom;
- Ne potrebujete zagotoviti daljinskega upravljalnika za vse uporabnike;
- Sprejme do 200 avtoriziranih telefonskih števil;
- En izhod z relejem 3A/240VAC za priključitev stikala vrat ali naprave;
- Preklon releja lahko pošlje SMS kot potrditev lastniku, uporabniku. Ta funkcija se lahko poljubno vklopi/izklopi s strani avtoriziranega uporabnikov;
- Možne nastavitve časa, ko je rele odprt/zaprto;
- Več možnih aplikacij (vrata, dvižni stebri, bariere, garažna vrata, zasuni in dostop do vrat ali naprav).

Nastavitve

- SMS ukaz;
- Delovanje od kjerkoli, kadarkoli, ni omejitve razdalje.

MT RTU 5024 - GSM krmilnik za odpiranje vrat in vključevanje naprav

1.2 Specifikacija

GSM frekvenca	Quad-band 850/900/1800/1900MHz
Digitalni izhod	NC/NO breznapetostni kontakt, 3A/240VAC
DC napajanje	9~24VDC/2A
Poraba energije	max. 50mA/povprečje 25mA (pri 12VDC)
SIM kartica	Podpira 3V SIM kartico
Antena	50Ω SMA vmesnik antene
Temperaturni razpon	-20~+60 °C
Razpon vlage	Relativna vlažnost do 90%
Zunanje dimenzije	Š 102mm*G 76mm*V 27mm



1.4 Vsebina

- Krmilna enota 1 kos
- Antena 1 kos
- Uporabniška navodila 1 kos
- Velikost paketa 17x9.5x4 cm
- Bruto teža 0,30kg
- AC/DC napajalnik 1 kos

1.5 Možnosti uporabe

- Upravljanje odpiranja/zapiranja dvoriščnih vrat, vrat, zaklopk, garažnih vrat. Odklepanje z brezplačnim klicem!
- **Stanovanja:** vrata, dvoriščna vrata, garažna vrata, nadzor dostopa, vklapljanje elektronske naprave, mikrovalovna pečica, klimatska naprava.
- **Industrija:** Daljinsko upravljanje naprav: ulične luči, solarno napajanje, motorji, inventerji, PLC, črpalke, igrače itd...
- **Kmetijstvo:** Daljinsko upravljanje črpalk.
- **Poslovno:** Daljinsko upravljanje električnih naprav, svetlobnih tabel, LED napisov.

2 Varnostne smernice



Varni zagon

Ne uporabljajte GSM modula istočasno, ko uporabljate GSM opremo, saj je to prepovedano in lahko povzroči težave ali nevarnost.



Motnje

Vsa preostala brezžična oprema lahko povzroči motnje signala na GSM modulu in vpliva na njegovo delovanje.



Izogibajte se uporabi na bencinskih črpalkah

Ne uporabljajte GSM modula na bencinskih črpalkah. Izključite ga v bližini goriva ali kemikalij.



izključite ga blizu eksplozivnih mest

Ne uporabljajte ga v bližini eksplozivnih mest.



Razumna uporaba

Prosim namestite napravo na primerno mesto, kot je napisano v dokumentaciji. Izogibajte se mest, kjer bi bil signal pokrit ali moten.



Servisiranje naj opravi pooblaščen oseba

Popravilo se lahko izvede le s strani pooblaščenega serviserja.

3 Diagram

INDIKATORJI		
Rele	ON: Rele zaprt (ON). OFF: Rele odprt (OFF)	
📶	Utripne na vsake 0.8 sekund (hitro): registriranje na omrežje. Utripne na vsake 2 sekunde: Normalni status. OFF: ne more se priključiti na SIM kartico ali je neregistriran na omrežje.	
Priključitveni terminali		
Moč	+	Pozitivno napajanje (+), barva žice rdeča
	-	Negativno napajanje (-), barva žice črna
Relejski izhod	NO	NO izhod
	COM	Skupni kontakt izhoda (masa)
	NC	NC izhod
ANT	Priključitev za GSM anteno.	

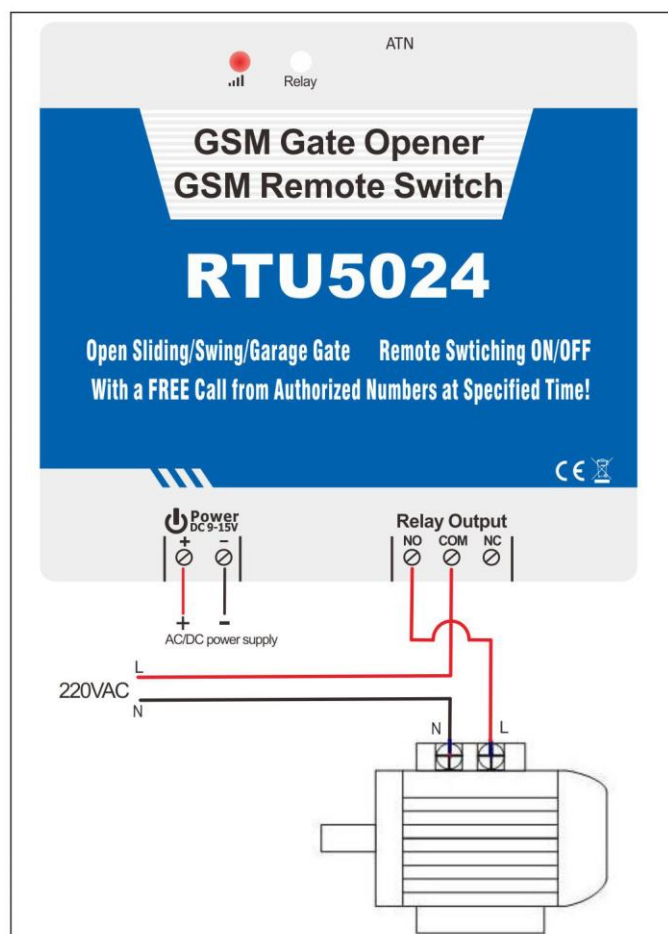


4 Standardna žična priključitev:



1. MT RTU5024 za odpiranje vrat:

Napajanje RTU5024 in električne ključavnice je izvedeno z istim DC napajanjem, ON/OFF ključavnice upravljate s svojim telefonom.



2. RTU5024 za nadzor naprav:

Črpalko lahko upravljate ON/OFF z mobilnim telefonom. Črpalka se napaja iz omrežja, RTU5024 pa se napaja z AC/DC adapterjem.

5 Montaža in nastavitve

1. Tovarniško prednastavljeno geslo je 1234.
2. Vse nastavitve se izvedejo skozi SMS ukaze. V enoto vstavite aktivirano SIM kartico z **izklopljenim preverjanjem PIN zaščitene kode** SIM kartice.
3. GSM modul za krmiljenje odpiranja vrat lahko programirate s SMS ukazi preko svojega telefona. To je vami način, saj drugi ne vedo številke SIM kartice, prav tako imate geslo, ki onemogoči dostop drugim.
4. Relejski izhod bo spremenil zaprt ali odprt status z vsakim prejetim klicem. To pomeni, da ko kličete prvič, bo krmilnik zaprl rele. Če drugič pokličete v nastavitvenem času, bo enota ignorirala nastavitveni čas ter odprla rele. Če znotraj nastavitvenega časa ni drugega klica, se rele po preteku tega časa avtomatsko odpre.
5. Vsi ukazi morajo biti z **VELIKIMI ČRKAMI**. Vmes ne sme biti presledkov.
6. Pwd v ukazu pomeni geslo.
7. Če uporabljate ta krmilnik za krmiljenje odpiranja vrat, morate le spremeniti geslo ter vnesti avtorizirane številke.

MT RTU 5024 - GSM krmilnik za odpiranje vrat in vključevanje naprav

Nekateri GSM operaterji uporabljajo različne nastavitve za SMS parametre. V kolikor pošiljate SMS, pa ne dobite nobenega odziva je lahko vzrok tudi v formatu GSM številke. To ni problem produkta. Lahko dodate kodo države pred GSM številko, npr:

V Sloveniji je koda države 00386, ali +386.

Uporabniška številka je 041123456 in je vnesena kot SMS opozorilna številka. Številka SIM kartice je 040654321.

Problem 1: Alarm je sprožen, a prejemnik ne prejme SMS opozorila.

Rešitev: Prosim vnesite kodo države pred številko 0038641123456 namesto 041123456.

Problem 2: Uporabnik lahko prejme SMS obvestila, a alarmna enota ne more prejeti ukaza od uporabnika.

Rešitev: Prosim vnesite kodo države v številko SIM kartice. Pošljite SMS ukaz 0038640654321 namesto 040654321.

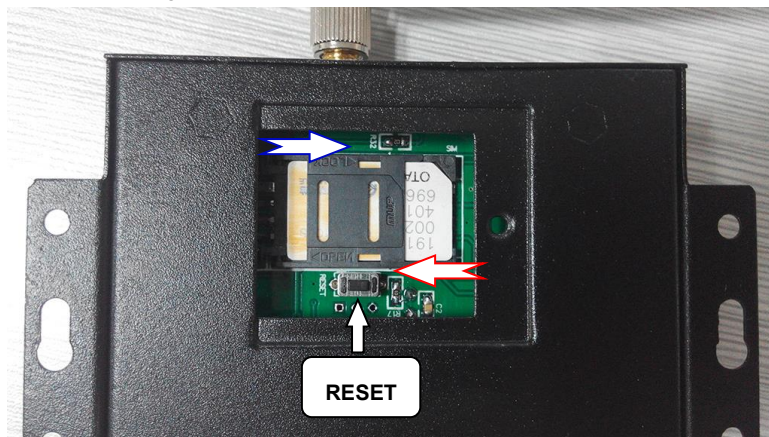
Rešitev 3: Ko iz vašega telefona kličete, lahko nastavite, da se na ekranu izpiše zaporedna številka. Ko pošljete SMS, lahko nastavite, da se na ekranu izpiše zaporedna SMS opozorilna številka. Vnesite 00 namesto "+", ali poskusite s "+".

Iz vidika varnosti vam MT RTU5024 ne bo vrnil nobenega SMS, če je ukaz napačen. Zato preverite, da ste vnesli pravilno telefonsko številko ali da niste vnesli presledka ali poslali napačen ukaz.

Montaža: Odprite pokrov SIM kartice na zadnji strani GSM modula in vstavite SIM kartico.

Ponastavljanje - reset: Pritisnite in držite RESET gumb (je zraven ležišča za SIM kartico), nato vključite napravo, po 6 sekundah se bo MT RTU5024 ponovno zagnal, nato lahko izpustite RESET gumb.

Ta postopek bo ponovno nastavil tovarniško geslo 1234, toda avtorizirane telefonske številke bodo ostale v spominu.



5.1 Začetek (ta korak je obvezen):

Pošljite **pwdTELštevilkORTU5024#** za prilagoditev časa.

Npr.: **1234TEL00861351015#**, če je SIM številka, ki je v modulu 00861351015.

RTU5024 bo odgovoril: Set success!

5.2 Sprememba gesla

1234Pnew password

RTU5024 bo odgovoril: "Password changed to "new password", prosim zapomnite si, če je uspela sprememba.

Npr.: **1234P6666** za spremembo na novo geslo 6666.

5.3 Upravljanje avtoriziranih števil

5.3.1 Dodajanje avtorizirane številke:

pwdAserial number#authorized number#start time#end time#

A:koda ukaza.

serial number: pozicija avtorizirane številke, ki je od 001~200.

start time: yy(leto)mm(mesec)dd(dan)hh(ura)mm(minuta). Od tega datuma lahko uporabnik kliče v modul.

end time: yy(leto)mm(mesec)dd(dan)hh(ura)mm(minuta). Do tega datuma lahko uporabnik kliče v modul.

Če ne vnesete začetnega časa in končnega časa, pomeni, da lahko uporabnik vedno kliče v modul.

Npr.: **1234A003#123456#** za nastavitev telefonske številke 123456 na 3. pozicijo, uporabnik vedno lahko kliče v modul.

Npr.: **1234A016#123456#1502050800#1502051000#** za nastavitev telefonske številke 123456 na 16. poziciji. Ta številka lahko kliče na modul od 5. Februarja 2015 od 8.00 ure (1502050800) do 5. Februarja 2015 do 10.00 ure.(1502051000).

- Opozorilo:**
1. Avtorizirana številka pomeni uporabnik, ki lahko kliče na modul za nadzor relejev.
 2. Serijska številka pomeni pozicijo uporabnika med 001~200.

5.3.2 Zahteva po poziciji avtorizirane številke (serial):

pwdAserial number#

Npr.: **1234A002#** za preverbo številke na 2. poziciji.

5.3.3 Zahteva po serijski številki uporabnika

pwdALserial number start#serial number end#

Npr.: **1234AL002#050#** za zahtevo avtoriziranih števil od 2. do 50. pozicije. Modul vam bo vrnil SMS s seznamom števil (10 števil na posamezni SMS).

5.3.4 Brisanje avtorizirane številke (ali da prepisete pozicijo z drugo številko).

pwdAserial number##

Npr.: **1234A002##** za brisanje 2. avtorizirane številke.

5.4 Nastavitev nadzora releja

5.4.1 Dovoljenje, da vse številke lahko kličejo v modul za nadzor:

pwdALL#

5.4.2 Dovoljenje, da le avtorizirane številke lahko kličejo za nadzor (klicatelj - ID za varnost, tovarniško prednastavljeno):

pwdAUT#

5.4.3 Koliko časa rele ostane zaprt (ON) po prejemu klica (enota: sekunde)

pwdGOTclose time#

Zapiralni čas=000~999. enota: sekunda

Zapiralni čas=000: rele ostane zaprt 0.5 sekund, nato se odpre (pulz).

Zapiralni čas=999: rele je vedno zaprt (ON) po klicu in vse do naslednjega klica.

Npr.: **1234GOT030#** za nastavitev, da se rele zapre po 30 sekundah (ON), nato se odpre (OFF) po prejemu klica.

5.4.4 Nastavitev pošiljanja SMS potrditev, ko je rele ON/OFF

pwdGONab#content#

Za rele ON,

pwdGOFFab#content#

za rele OFF.

Če je ID koda prva številka (a) in klicateljeva številka (b) =0 pomeni izključeno, =1 pomeni vključeno.

Vsebina: SMS vsebina potrditve.

ID koda		RTU5024 pošlje SMS na	
a	b	Prva avtorizirana številka	Avtorizirane številke (002 – 200)
0	0		
0	1		√
1	0	√	
1	1	√	√

Npr.: **1234GON11#Odprta vrata#**

1. Številka in klicateljeva številka prejmeta potrditveni SMS, ko je rele ON (odprta vrata).

Npr.: **1234GOFF00#Zaprta vrata#**

1. Številka in klicateljeva številka ne bosta prejela potrditvenega SMS, ko je rele OFF(zaprta vrata).

5.4.5 Ne potrebujete potrditvenega SMS ko je rele ON/OFF.

pwdGON##

pwdGOFF##

5.4.6 Nadzor ON/OFF releja z SMS ukazi

pwdCC

Vrnjen SMS: Rele ON (ali SMS vsebina, ki ste jo nastavili pred tem)

pwdDD

Vrnjen SMS: Rele OFF (ali SMS vsebina, ki ste jo nastavili pred tem)

Relejski zapiralni čas je skladno z nastavitvami v 5.4.3:

pwdGOTclose time#

5.5 Ostalo:

5.5.1 Avtomatsko SMS poročilo samotestiranja na 1. številko (enota:ura)

pwdT#xxx#

xxx=000~999

xxx=000, tovarniško, brez avtomatskega poročanja.

Avtomatsko SMS poročilo vsebuje:

Relejski status;

GSM signalna vrednost (polna je 31, GSM signal je slab, če je nižji od 14)

Zahteva po samotestiranju in terminu avtomatskega poročanja

pwdT#

5.5.2 Zahteva po trenutnem status

pwdEE

5.5.3 Zahteva po IMEI kodi modula in firmware verziji

pwdIMEI#

5.5.4 Ponastavljanje - resetiranje

Pritisnite in držite RESET tipko (nahaja se poleg ležišča SIM kartice), nato napravo vključite, po 6 sekundah se bo modul ponovno zagnal. Nato spustite RESET tipko. Ta operacija bo nastavila geslo na tovarniško 1234, toda avtorizirane številke bodo ostale v spominu.

6 Pomembne informacije

- 1) Prosim preberite navodila pred montažo modula.
- 2) Zmontirajte modul na skrito mesto.
- 3) Izogibajte se mestom, kjer bi bil modul izpostavljen vodi.
- 4) Zagotovite si varno povezavo na napajanje.

7 Vzdrževanje

2. V primeru okvare prosim kontaktirajte pooblaščenega serviserja.
3. Če naprava deluje, a ne pošlje SMS sporočila, izklopite napravo ter jo čez 1 minuto ponovno vključite. Testirajte napravo po eni minuti ali pa preverite, ali so nastavitve pravilno narejene. Prav tako preverite, ali je GSM signal dovolj močan.
4. Če enota in senzorji delujejo, a ne pošljejo SMS sporočila, prosim zamenjajte SIM kartico.
5. Če imate še vedno težave, kontaktirajte pooblaščenega serviserja.

8 Povezava do navodil v elektronski obliki



Navodila za krmilnik MT RTU 5024 v elektronski obliki

https://marvis-trade.si/Krmilniki/RTU5024/RTU5024_GSM_krmilnik_SLO.pdf

9 Garancijska izjava

Izjavljamo:

- da bo proizvod v garancijskem roku brezhibno deloval, v kolikor se boste ravnali po danih navodilih,
- garancijski rok začne teči z izročitvijo blaga potrošniku,
- da bomo v garancijskem roku odpravili okvare in pomanjkljivosti v času, ki ne bo daljši od 45 dni,
- da bomo zagotovili servisne usluge in potrebne nadomestne dele za proizvod vsaj še za trikratno osnovno garancijsko dobo,
- da bomo proizvod, ki ne bo popravljen v omenjenem roku, na vašo zahtevo zamenjali z novim oz. vrnili protivrednost izdelka.

Garancija preneha zaradi:

- neupoštevanja priloženih navodil ali malomarnega ravnanja z izdelkom,
- posega v izdelek, ki ga je opravila nepooblaščen oseba,
- poškodbe zaradi elementarne nesreče – poplave, požara ipd.,
- poškodbe, nastale zaradi mehanskih udarcev po krivdi kupca ali tretje osebe, če so odstranjene ali poškodovane garancijske nalepke ali ser. številke.

GARANCIJSKI ROK: 12 mesecev

Garancija velja od dneva nakupa izdelka, kar kupec dokaže s priloženim računom in pravilno izpolnjeno garancijo.

Firma, sedež in servis proizvajalca-prodajalca :

MARVIS TRADE d.o.o., Polica 34b, 1290 Grosuplje, tel. 01 4272971, faks 05 9971244, e-pošta info@marvis-trade.si

Seznam pooblaščenih servisov:

MARVIS TRADE d.o.o., Polica 34b, 1290 Grosuplje, tel. 01 4272971

Prodajalec, naziv blaga in datum prodaje – izročitve je razviden iz računa, ki je sestavni del garancijskega lista.